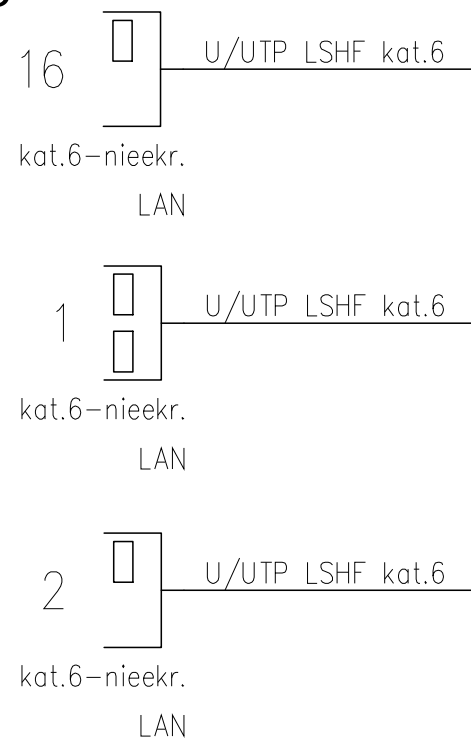


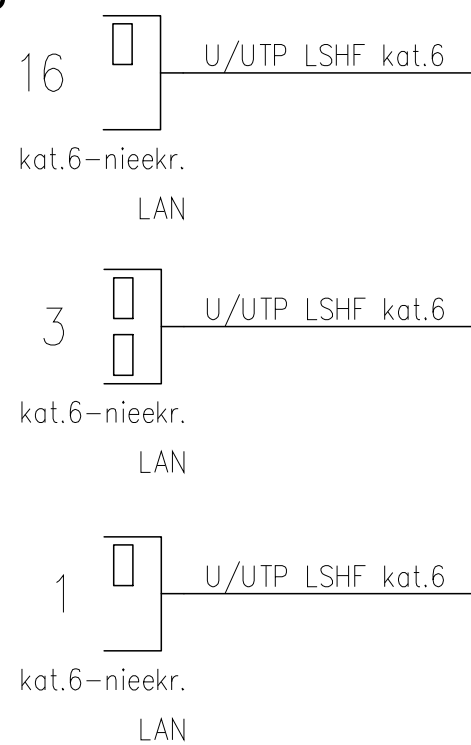
2 Piętro



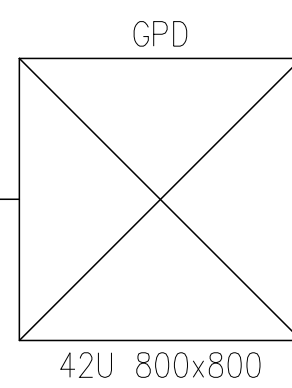
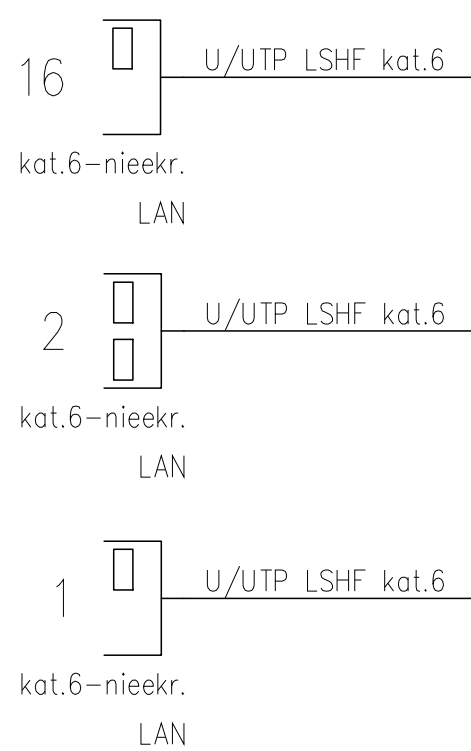
 GNIAZDO NATYKOWE RJT45 POJEDYNCZE

 GNIAZDO NATYKOWE RJT45 PODWÓJNE

1 Piętro



Parter



TEMAT: PRZEBUDOWA SEGMENTU „D” ZESPOŁU SZKÓŁ TECHNICZNO-USŁUGOWYCH W BĘDZINIE PRZY UL. 11 LISTOPADA 3		TEMAT RYSUNKU: SCHEMAT OKABLOWANIA STRUKTURALNEGO	
OBIEKT: ZESPÓŁ SZKÓŁ TECHNICZNO-USŁUGOWYCH UL. 11 LISTOPADA 3, 42-500 BĘDZIN		FAZA: PROJEKT WYKONAWCZY	
INWESTOR: POWIAT BĘDZIŃSKI UL. JANA ŚĄCZEWSKIEGO 6, 42-500 BĘDZIN		JEDNOSTKA PROJEKTOWA: P. U. P. „UTEX” SP. Z O. O.	
PROJEKTANT: INŻ. ELEKTR. MARIUSZ KOSIORZ UPR. PROJ. NR: 58501	SPRAWDZAJĄCY: MGR INŻ. ELEKTR. WITOLD PIERZ UPR. PROJ. NR: 984/05	DATA: CZERWIEC 2018	NR RYSUNKU: 44-105 GLIWICE UL. STRZELECKIEGO 27 EN-5